

Moteur radio T5 Hz.02

T5 Hz.02 radio motor

simu-Hz
Radio System

Pour une installation simple et rapide

Réglage à distance : il permet à l'installateur de régler très simplement les positions "haute" et "basse" du volet roulant ou du store depuis l'émetteur. L'accès à la tête moteur n'est donc plus nécessaire et, de ce fait, le T5 Hz.02 peut être installé dans des caissons ou autres structures à accessibilité réduite.

Une gamme complète de couples, de 8 à 50 Nm permet au T5 Hz.02 de motoriser la majorité des volets roulants et stores, des plus petits aux plus grands.

Système radio SIMU-Hz : système de commande radio hiérarchisée sûr et évolutif, reconnu par les professionnels de la fermeture comme étant l'un des plus fiables du marché.

For a quicker and easier installation!

Remote adjustment: it gives the opportunity to the installer to simply adjust from the transmitter "up" and "down" limit points positions of the roller shutter or awning. You do not need to have access to the motor head anymore, that is why the T5 Hz.02 can be mounted in boxes or other structures with reduced accessibility.

A complete range of torques, from 8 to 50 Nm gives the opportunity to motorize most roller shutters and awnings, the smallest such as the largest.

SIMU-Hz radio system: safe and open-ended hierarchized radio control system, which is reputed to be the most reliable of the market by professionals.

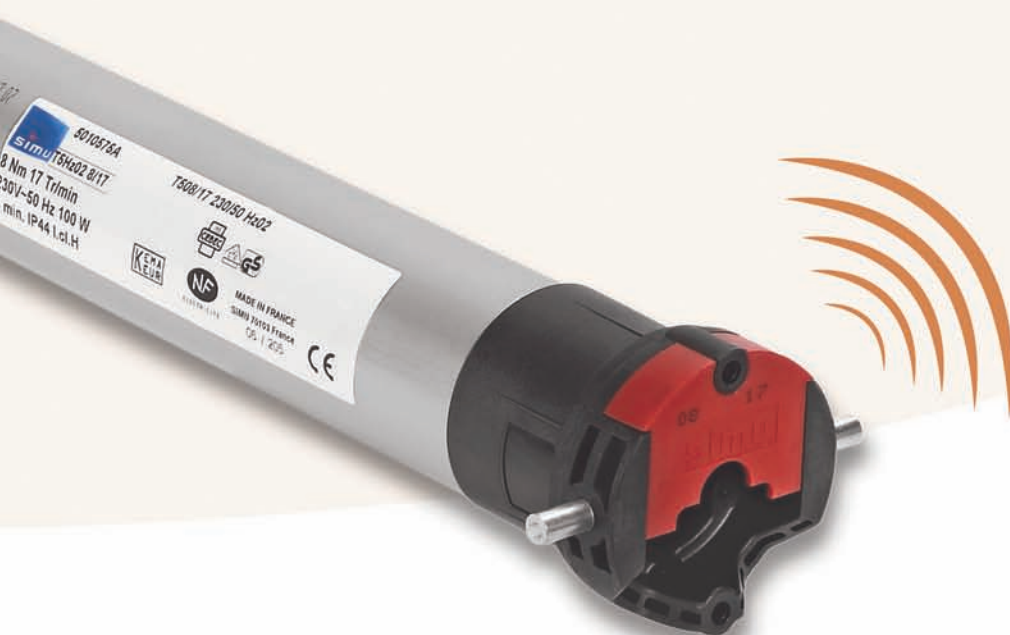


Gamme COLOR Nouveaux émetteurs Hz mobiles

Commandez le moteur T5 Hz.02 depuis une des télécommandes de la gamme COLOR et profitez ainsi de tout le confort d'une commande à distance.

COLOR range New mobile Hz transmitters

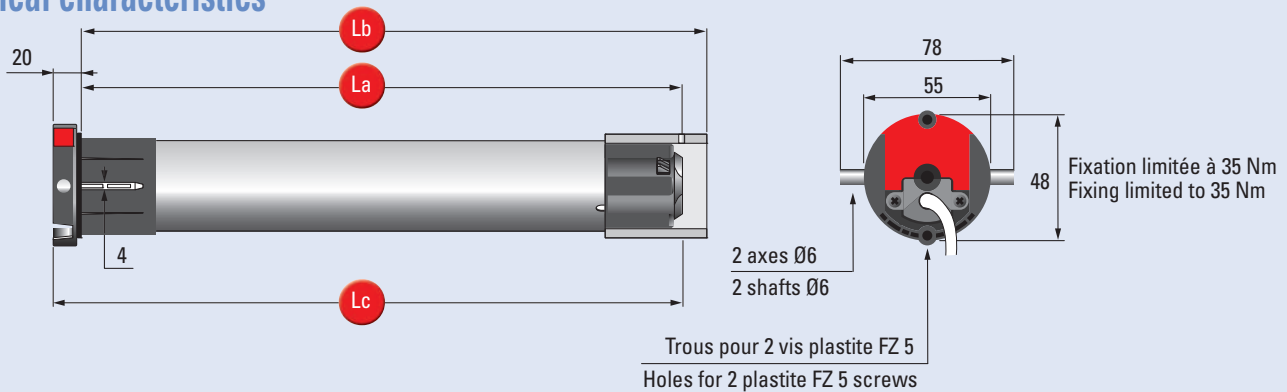
You can control the T5 Hz.02 motor with a transmitter of the COLOR range and take advantage of the comfort provided by a remote control.



www.simu.com

Caractéristiques techniques

Technical characteristics



- La** Longueur entre l'extrémité et le point de perçage du tube / Length between the end and the drilling point of the tube
- Lb** Encombrement moteur adapté dans le tube / Adapted motor size in the tube
- Lc** Longueur moteur totale / Total motor length

Alimentation 230V - 50Hz / 230V - 50Hz Power supply

Désignation Description	Couple Torque (Nm)	Vitesse Speed (tr/min - rpm)	Puissance Power (W)	Intensité Current (A)	La (mm)	Lb (mm)	Lc (mm)	Poids Weight (Kg)
T5 Hz.02 - 8/17	8	17	100	0,45	586	599	607	2,2
T5 Hz.02 - 10/17	10	17	120	0,5	586	599	607	2,3
T5 Hz.02 - 15/17	15	17	140	0,65	586	599	607	2,4
T5 Hz.02 - 20/17	20	17	160	0,75	660	673	681	2,6
T5 Hz.02 - 25/17	25	17	170	0,8	660	673	681	2,7
T5 Hz.02 - 35/17	35	17	240	1,1	660	673	681	3,0
T5 Hz.02 - 50/12	50	12	240	1,1	660	673	681	3,0

Alimentation 120V - 60Hz / 120V - 60Hz Power supply

Désignation Description	Couple Torque (Nm)	Vitesse Speed (tr/min - rpm)	Puissance Power (W)	Intensité Current (A)	La (mm)	Lb (mm)	Lc (mm)	Poids Weight (Kg)
T5 Hz.02 - 5/35	5	35	110	0,95	586	599	607	2,1
T5 Hz.02 - 10/35	10	35	150	1,3	586	599	607	2,2
T5 Hz.02 - 15/18	15	18	130	1,1	586	599	607	2,3
T5 Hz.02 - 25/18	25	18	180	1,6	660	673	681	2,6
T5 Hz.02 - 35/18	35	18	250	2,1	660	673	681	2,9
T5 Hz.02 - 30/12	30	12	170	1,5	660	673	681	2,6
T5 Hz.02 - 50/12	50	12	250	2,1	660	673	681	2,9

- Tension d'alimentation : 230 Volts - 50 Hz
120 Volts - 60 Hz (Gamme US)
- Délai de coupure thermique : 4 minutes
5 min. (Gamme US)
- Fin de course à comptage électronique : max. 3 minutes
- Indice de protection : IP 44
- Température de fonctionnement : de -10°C à +40°C
et exceptionnellement de -20°C à +70°C
- Câble : 3 brins de 0.75 mm²
Blanc HO5 VVF, longueur 2,5 m
Noir HO5 RRF, longueur 0,7 m
- Fréquence radio : 433,42 MHz
- Sécurité des communications : assurée par cryptage
et utilisation de la technologie "rolling code" offrant
plus de 16 millions de combinaisons.
- Portée : ~ 200 m en champ libre
~ 20 m entre deux murs de béton armé
(dépend de l'environnement et de la pollution radio)
- Couronne de base pour tube rond : Ø 50 x 1,5 mm

- Power supply: 230 volts - 50 Hz
120 volts - 60 Hz (US range)
- Thermal cut-out: 4 min.
5 min. (US range)
- End-limit switch with electronic count: limited to 3 min.
- Protection index: IP 44
- Ambient temperature of use: from -10°C to +40°C
and exceptionally from -20°C to +70°C
- Cable: 3 x 0.75 mm² wires
White HO5 VVF, 2.5 m length
Black HO5 RRF, 0.7 m length
- Radio frequency: 433.42 MHz
- Secure communication: thanks to "Rolling Code"
encoding technology with enables more than
16 million combinations.
- Range: ~ 200 m in free field
~ 20 m between two reinforced concrete walls
(it depends on the environment and on the pollution)
- Base diameter for round tube: Ø 50 x 1.5 mm

La gamme complète des produits SIMU-Hz est disponible en fiches produits. Nous consulter.

The whole range of SIMU-Hz products is available in product information leaflets. Please, consult us.



(Gamme US)
(US range)



www.simu.com