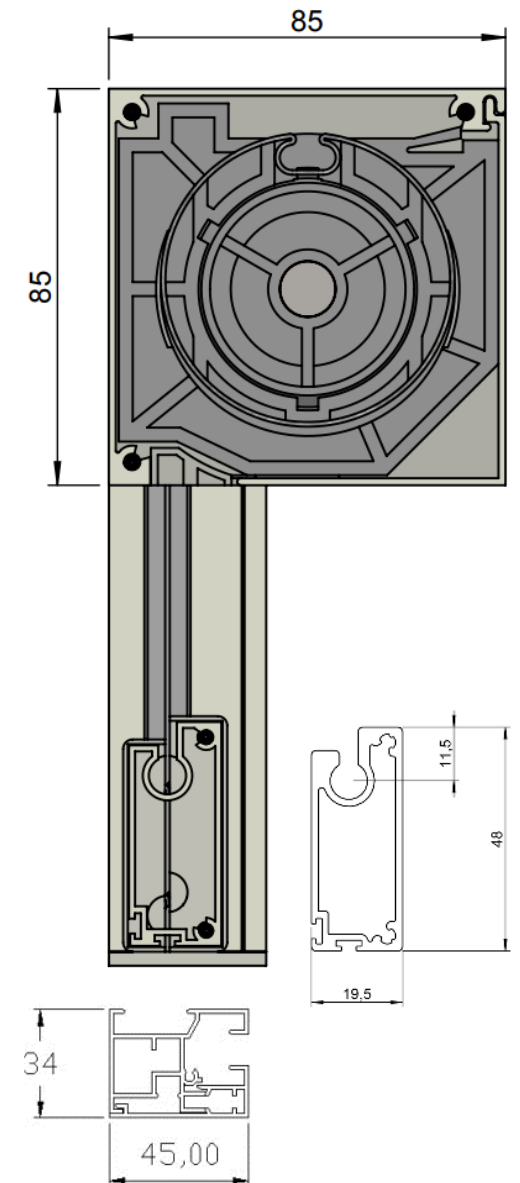


Protège de la lumière et de la chaleur
Vision maintenue vers l'extérieur
Permet d'économiser jusqu'à 30% d'énergie
Résiste au vent jusqu'à 130 km/h

Avec sa **toile maintenue en tension dans les coulisses** par un système de ZIP soudé sur la toile, le store coffre ZIP 85 se distingue par son **excellente protection solaire** et sa **haute résistance à des vents jusqu'à 130 km/h**. Performant et très robuste, il est plus particulièrement destiné aux bâtiments individuels ou collectifs dotés d'**ouvertures de moyennes dimensions**. Le store ZIP 85 trouve sa place sur les fenêtres, notamment dans les **immeubles d'habitation** en neuf ou rénovation, dans les **écoles et bureaux**.



LIMITES DIMENSIONNELLE

L 2000 mm x H 1700 mm

ARMATURE

Structure aluminium alliage 6060T6

COLORIS

Standards blanc (9016), anthracite (7016) ou gris galet (9660 approchant 9006 gamme RAL standard).

Autres coloris de la gamme RAL disponibles sur demande (soumis à plus value).

TOILES

Toiles screen classement au feu M1 opaques ou filtrantes avec facteur d'ouverture de 0 à 15% (selon prescriptions architecte).

GUIDAGE

Coulisse ZIP avec glissière intégrée

Dimensions : L 45 x P 34 mm

BARRE DE CHARGE

Barre de charge ZIP visible en aluminium laqué.

Dimensions : L 19.5 x H 48 mm

POSSIBILITÉS DE POSE

De face avec perçage

Pose tableau (entre murs)

MANOEUVRE : Treuil avec manivelle, moteur Ø 40 mm filaire, RTS, IO, solaire 100% autonome (capteur intégré au coffre, batterie déportée)*.

CLASSIFICATION RÉSISTANCE AU VENT:

Classe 6 selon la norme EN 13561 et classe 12 sur l'échelle de Beaufort.

**Nous consulter*

