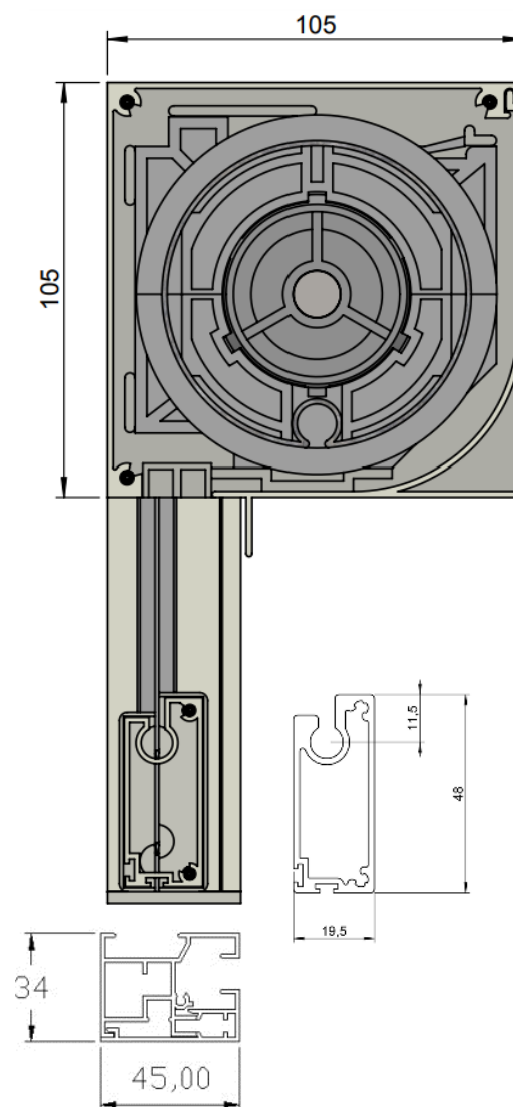


Protège de la lumière et de la chaleur
Vision maintenue vers l'extérieur
Permet d'économiser jusqu'à 30% d'énergie
Résiste au vent jusqu'à 130 km/h

Avec sa **toile maintenue en tension dans les coulisses** par un système de demie fermeture à glissière soudée sur la toile, le store coffre ZIP 105 se distingue par son **excellente protection solaire** et sa **haute résistance à des vents jusqu'à 100 km/h**. Performant et facile à manœuvrer (électrique), il est plus particulièrement destiné aux bâtiments individuels ou collectifs dotés d'**ouvertures de grandes dimensions**. Souvent installé sur les côtés de **pergolas**, le store ZIP 105 trouve également sa place sur les fenêtres dans des dimensions moindres, notamment dans les **écoles et bureaux**.



LIMITES DIMENSIONNELLE

L 2800 mm x H 5300 mm
L 5300 mm x H 2800 mm 14 m² max.

ARMATURE

Structure aluminium alliage 6060T6

COLORIS

Standards blanc (9016), anthracite (7016) ou gris galet (9660 approchant 9006 gamme RAL standard).
Autres coloris de la gamme RAL disponibles sur demande (soumis à plus value).

TOILES

Toiles screen classement au feu M1 opaques ou filtrantes avec facteur d'ouverture de 0 à 15% (selon prescriptions architecte).

GUIDAGE

Coulisse ZIP avec glissière intégrée
Dimensions : L 45 x P 34 mm

BARRE DE CHARGE

Barre de charge ZIP visible en aluminium laqué.
Dimensions : L 19.5 x H 48 mm

POSSIBILITÉS DE POSE

De face avec perçage
Pose tableau (entre murs)

MANOEUVRE : Moteur Ø 40 ou 50 mm, filaire, RTS, IO, solaire 100% autonome (batterie + capteur intégrés au coffre)*.

CLASSIFICATION RÉSISTANCE AU VENT:

Classe 6 selon la norme EN 13561 et classe 12 sur l'échelle de Beaufort.



**Nous consulter*