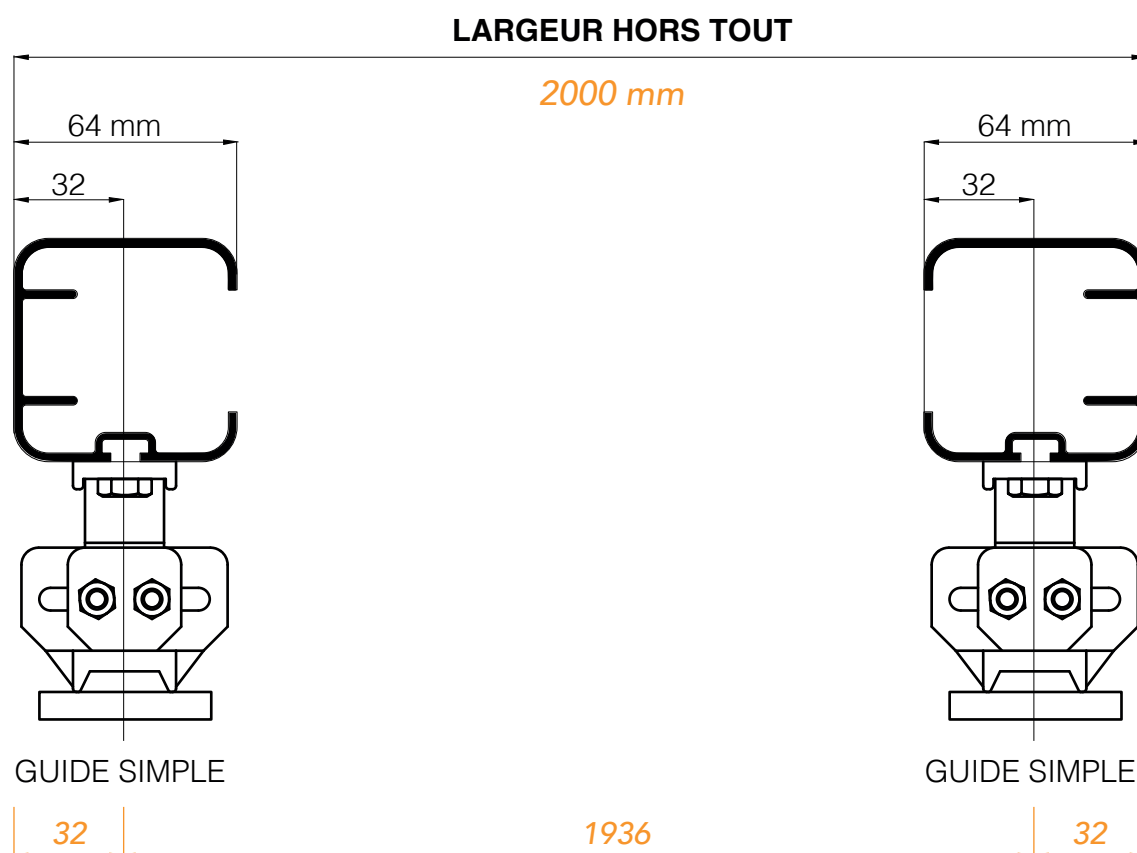


## STORE DE VERANDA - PRISES DE COTES

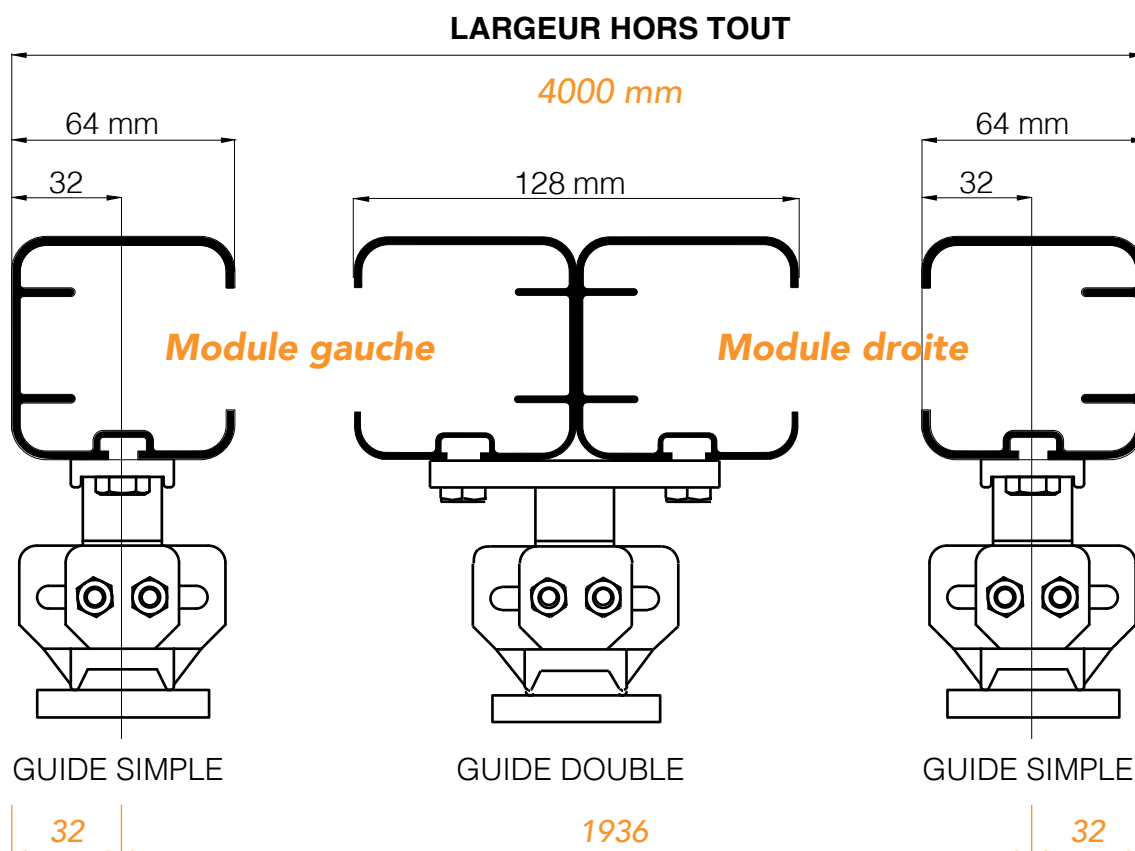
Simple module



*Exemple : pour une largeur hors tout de 2000 mm, alors l'entre axes de pose est de :  $2000 - 64 = 1936$  mm*

## STORE DE VERANDA - PRISES DE COTES

Double module posés côte à côte



*Exemple : pour une largeur totale hors tout de 4000 mm (2 stores de 2000 mm), alors :*

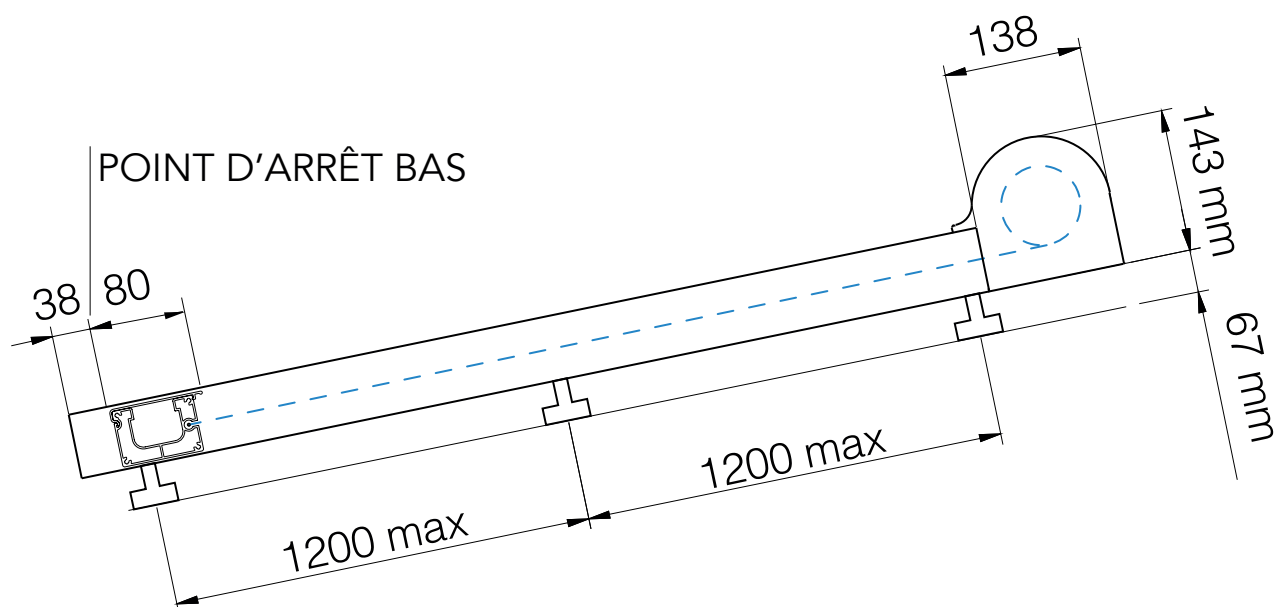
*L'entre axes de pose du module gauche est :  $2000 - 32 = 1968$  mm*

*L'entre axes de pose du module droite est :  $2000 - 32 = 1968$  mm*

*Note : chaque module dispose de son propre moteur*

## STORE DE VERANDA - PRISES DE COTES

Porte-à-faux de pose



*Le store de véranda Prodotti est posé sur ses équerres ajustables positionnées sous les coulisses. Ainsi, le coffre maintenu en porte-à-faux par les coulisses, peut complètement être dégagé du vitrage, le rendant quasi invisible.*

*Il est important de noter l'encombrement du coffre 138 mm et de la barre de charge 80 mm. Une fois le store remonté, il faut impérativement considérer l'encombrement de  $138 + 80 = 218$  mm.*